

APLICACIONES EN LA INDUSTRIA

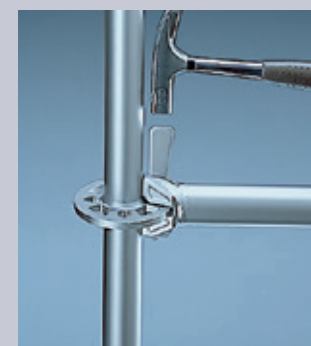


SISTEMA ALLROUND DE LAYHER, EL "ORIGINAL"

// UN SISTEMA SIN LÍMITES



El sistema Allround utiliza una **tecnología de conexión sin tornillos única y simple**. Se desliza la cabeza con cuña Allround sobre una roseta, insertamos la cuña en una de las aberturas que posee la roseta e inmediatamente queda fijada la horizontal, manteniendo aún holgura suficiente para asegurar el otro extremo de la horizontal.



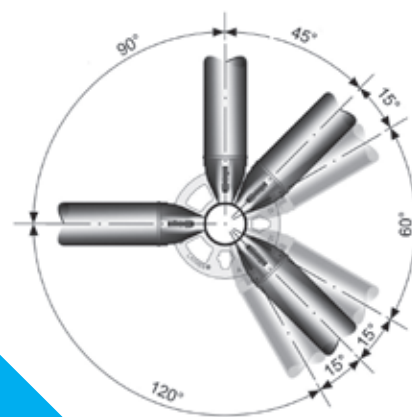
A golpe de martillo la conexión suelta se convierte en una unión estructuralmente rígida y resistente. El extremo de la cabeza del horizontal Allround queda posicionado con precisión contra la superficie del vertical.



El resultado de un **diseño superior**. En la conexión estructural del nudo Allround se pueden realizar hasta 8 uniones en un mismo nivel y con varios ángulos. Se pueden realizar conexiones cada 50 cm, que es la distancia estándar entre rosetas del sistema Allround. Las rosetas, al ser planas, evitan la acumulación de suciedad que en un momento dado pueda llegar a obstruir alguna conexión.



Ingeniosa tecnología de conexión. Las rosetas poseen 8 aberturas para permitir el conexionado, 4 grandes y 4 pequeñas. Las 4 aberturas grandes permiten la perfecta alineación en el ángulo seleccionado, y las 4 aberturas pequeñas permiten centrar automáticamente la horizontal en ángulo recto.



Tecnología ingeniosa para un trabajo eficiente. El andamio Allround es ideal para cualquier aplicación de construcción industrial.

Componentes ligeros con alta capacidad de carga. Todas las conexiones del nudo Allround convergen en un punto central.
Homologaciones: Andamio Allround de acero Z-8.22-64 según la norma EN 12811. Andamio Allround de aluminio Z-8.22-64.1. Además el sistema Allround dispone de muchas más certificaciones internacionales.

VENTAJAS DEL SISTEMA

- ▶ Ahorro de tiempo durante el montaje y desmontaje gracias a la tecnología de conexión sin tornillos.
- ▶ Montaje más seguro y sencillo con un solo montador.
- ▶ No hay piezas sueltas.
- ▶ Es necesario muy poco material.
- ▶ Siempre listo para ser usado y sin necesidad de mantenimiento.
- ▶ Piezas con peso reducido.
- ▶ Amplia gama de piezas probadas y comprobadas.
- ▶ Diseño versátil y económico que convence.

Madrid
Laguna del Marqués, 17
Pol. Emp. Villaverde
28021 Madrid
Tel.: 91 673 38 82
Fax: 91 673 39 50
layher@layher.es

Cataluña
Andorra, 50
Pol. Ind. Fonollar
08630 Sant Boi de Llobregat
Tel.: 93 630 48 39
Fax: 93 630 65 19
layherbc@layher.es

Andalucía
Torre de los Herberos, 49
Pol. Ind. Carretera de La Isla
41703 Dos Hermanas (Sevilla)
Tel.: 98 562 71 19
Fax: 98 561 62 45
layherand@layher.es

Galicia
Calle J. Parcela 7
Parque Empresarial de Pazos
15917 Padrón (A Coruña)
Tel.: 98 119 10 72 / 88 101 05 48
Fax: 98 119 12 53
layhern@layher.es

Layher

Siempre más. El sistema de andamios.

Layher

Siempre más. El sistema de andamios.

EL SISTEMA ALLROUND DE LAYHER

SISTEMA ALLROUND DE LAYHER SEGURIDAD EN APLICACIONES INDUSTRIALES

// SISTEMA ALLROUND DE LAYHER VERSIÓN EN "U"



Edición 06.2013

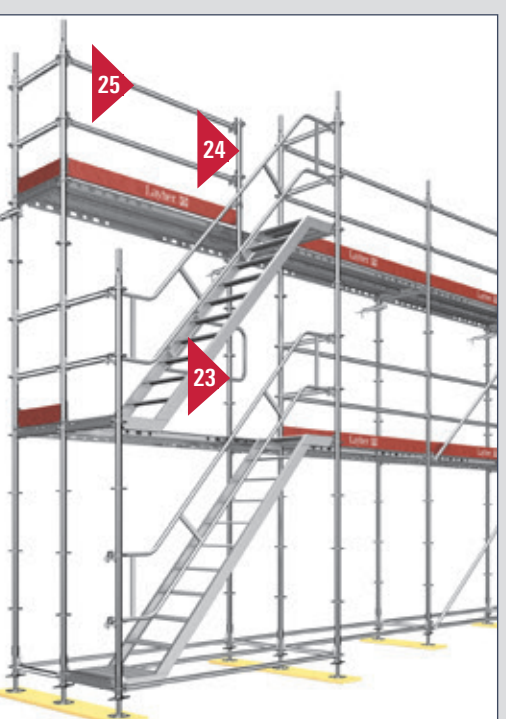
Certificado según
ISO 9001:2008
por TÜV-CERT



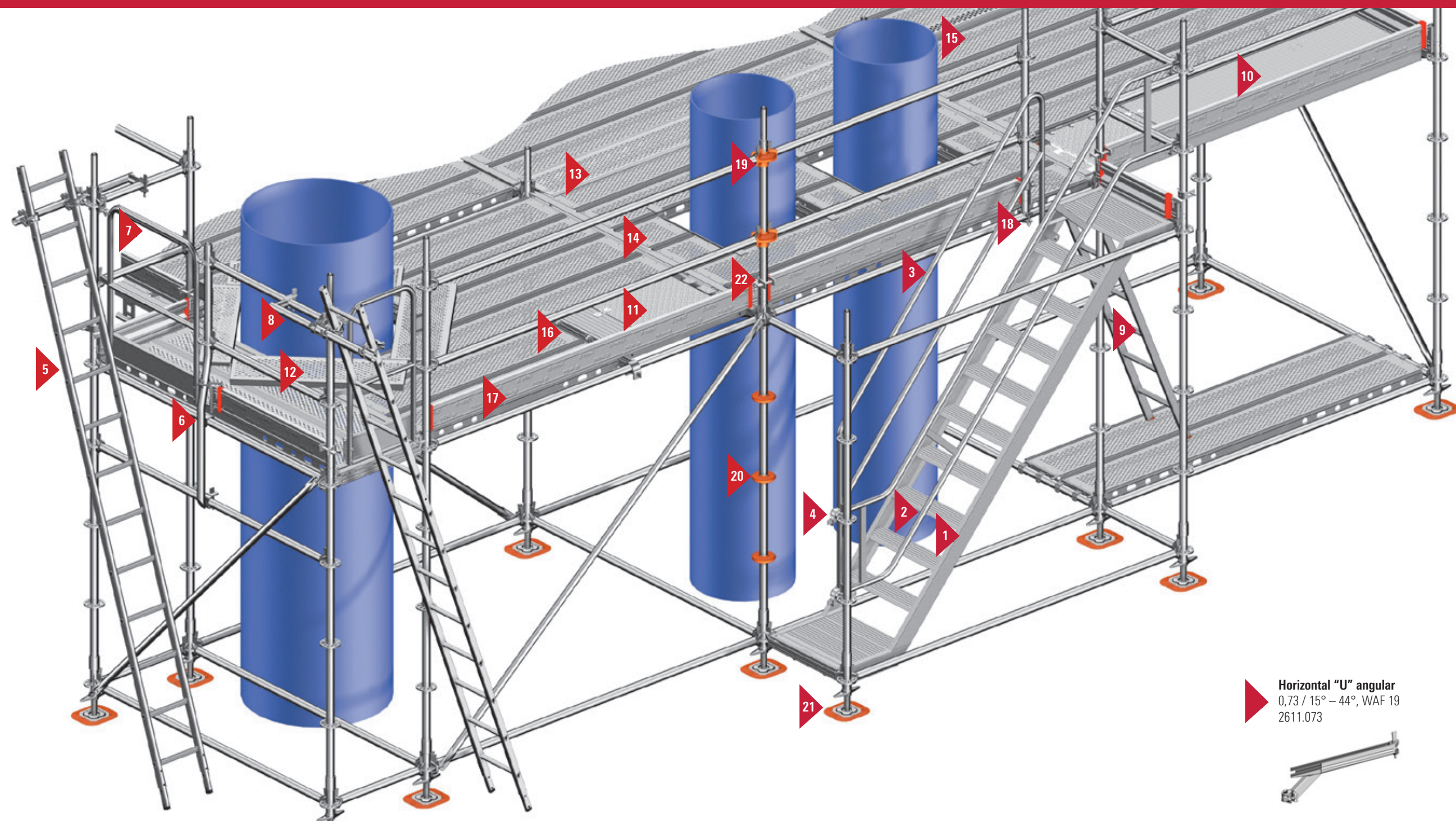
EL ACCESO MÁS SEGURO

SOLUCIONES PERFECTAS CON EL SISTEMA ALLROUND

PLANCHADAS SIN HUECOS



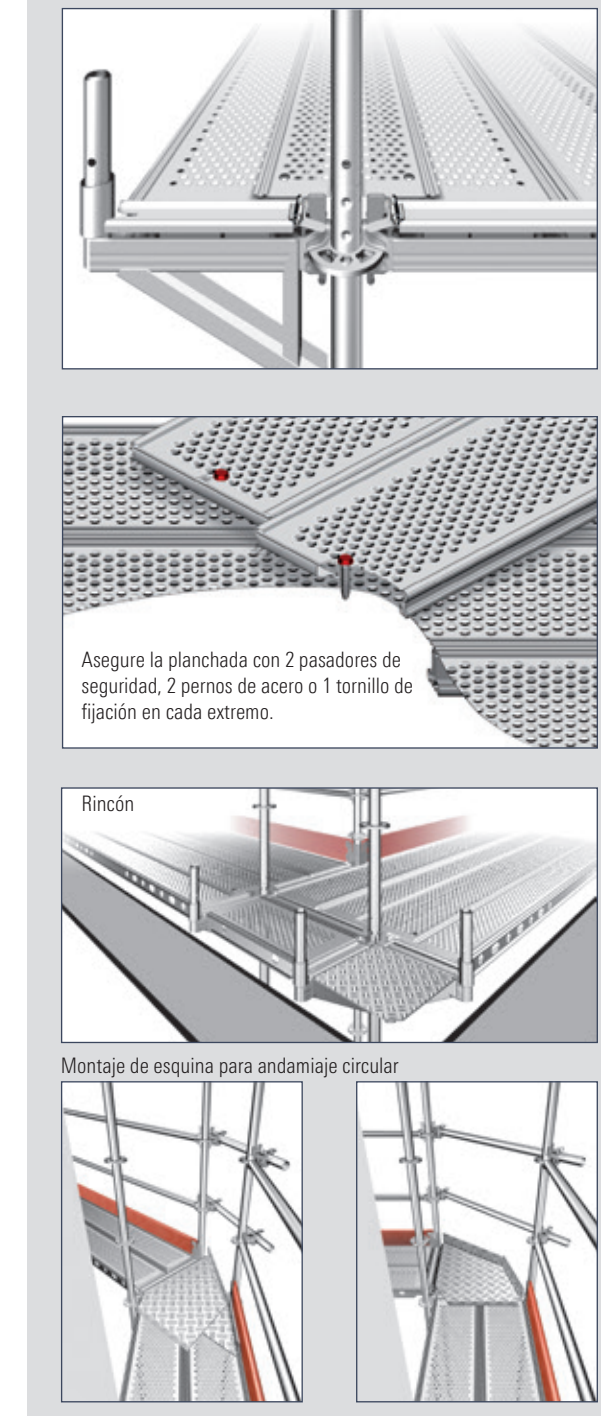
- 1 Escalera con descansillo en aluminio 1753.xxx
- 2 Pasamanos exterior para escalera con descansillo 2638.xxx
Disponibles con horquillas U y cabeza con cuña orientable
- 3 Pasamanos interior para escalera con descansillo WAF 19/22 1752.004/014
- 4 Pasamanos interior para escalera con descansillo 1752.xxx
- 5 Vertical para barandilla se utiliza para el hueco de la escalera en el nivel superior 2638.400
- 6 Adaptador pasamanos 2637.000
- 7 Horizontal con conexión a tubo y cabeza Allround se utiliza para el hueco de la escalera en el nivel superior 2638.40x
- 8 Escalera para grapar aluminio 1004.xxx acero 1002.xxx
- 9 Vertical de acceso exterior de 1,7 m. 2606.170
- 10 Escalera de 7 peldaños 4005.007
- 11 Plataforma de aluminio con trampilla 3851.xxx
- 12 Plataforma de acceso de 1,0 m. en aluminio 3851.100
- 13 Puerta de acceso con rodapié de aluminio ancho 0,73 m. 2627.007 ancho 1,00 m. 2627.006
- 14 Horizontal soporte para acceso exterior de escalera para grapar 0701.813



- 19 Horizontal "U" para perfil en "U" 0727.784
- 20 Plataforma en ángulo 0727.621
- 21 Horizontal "U" angular 0,73 / 15° - 44°, WAF 19 2611.073

- 12 Plataforma sin garra 0,2 m. 3878.xxx 0,3 m. 3880.xxx
- 13 Pasador para plataforma sin garra de plástico 3800.001
- 14 Plataforma de acero de 0,39 m. ancho 0,32 m. 0726.974 ancho 0,19 m. 0727.143
- 15 Plataforma de aluminio ajustable "U" 1,57 - 2,57 m. 3803.000
- 16 Barandilla ajustable 1,09 - 1,57 m. 2606.000 1,57 - 2,57 m. 2606.001
- 17 Plataformas en ángulo 0712.xxx
- 18 Horizontal en "U" plataforma/plataforma 0,32 / 0,70 / 1,09 m. 2614.xxx

- 13 Lámina cubre huecos de 0,32 m. 3881.xxx
- 14 Pasador metálico para plataforma sin garra 3800.002
- 15 Tornillo de sujeción WAF 19 3800.004
- 16 Plataforma para esquinas con enganche a tubo 2630.040
- 17 Plataforma angular con rodapié 3819.000
- 18 Plataforma cubre huecos 0,11 m. 0,73 - 3,07 m 2602.xxx
- 19 Horizontal con chapa 0,73 - 2,57 m. 2609.xxx
- 20 Horizontal tubo a tubo 0,73 - 3,07 m. 2615.xxx
- 21 Horizontal tubo a plataforma 0,32 / 0,64 / 0,96 m. 2614.xxx



DETALLES DE SOLUCIONES INGENIOSAS

- 17 Rodapié Allround de acero 2649.xxx
- 18 Media grapa para sujetar a perfil metálico WAF 19/22 4750.019/022
- 19 Espiga para viga en "U" 2656.000
- 20 Espiga con media grapa WAF 19/22 4706.019
- 21 Media grapa para cabeza Allround 0710.104
- 22 Grapa viga T WAF 19/22 4716.019/022
- 23 Doble cabeza Allround 2628.000
- 24 Grapa para rodapié WAF 19/22 4708.019/022
- 25 Grapa giratoria con cabeza Allround WAF 19/22 2629.019/022
- 26 Grapa ortogonal con cabeza Allround WAF 19/22 2628.019/022
- 27 Grapa roseta de 6 agujeros WAF 19/22 2602.019/022
- 28 Grapa roseta con seis agujeros, para base WAF 19/22 2602.119/122
- 29 Protector para medias rosetas con unión a horizontal 4007.001
- 30 Protector para rosetas completas sin conexión a horizontal 4007.002
- 31 Protector para bases 4007.004
- 32 Protector para grapas y collarines 4007.003
- 33 Grapa suspensora, suspensión del andamio por tensión de la cincha contra el tubo. 0724.241
- 34 Soporte rodapié 0723.819

* WAF = Métrica de tuercas